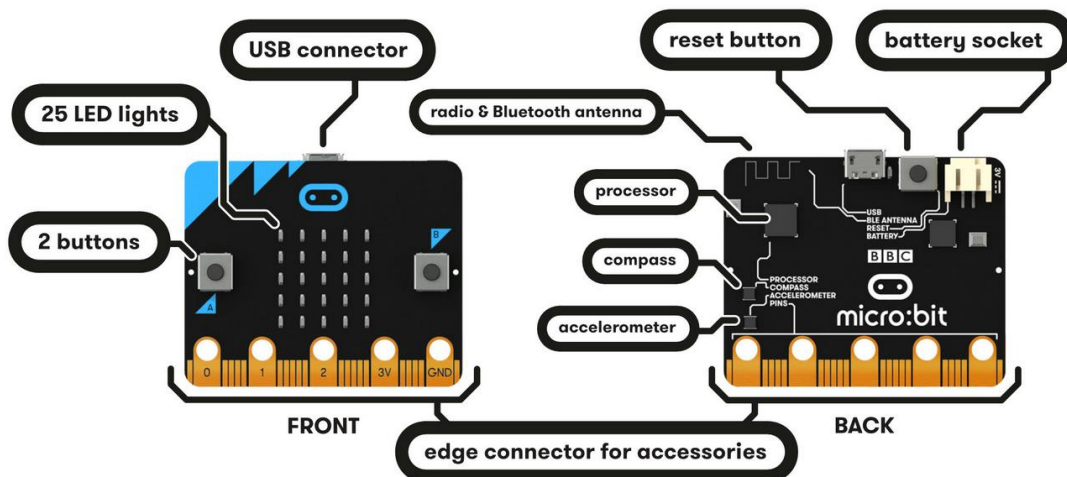


Système informatique embarqué

1. Qu'est-ce qu'un système informatique embarqué ?

On qualifie de « système embarqué » un système électronique et informatique autonome **dédié à une tâche précise**, souvent en temps réel, possédant une taille limitée et ayant une consommation énergétique restreinte.

La carte microbit que nous allons utiliser pour créer des objets embarquant de l'informatique :

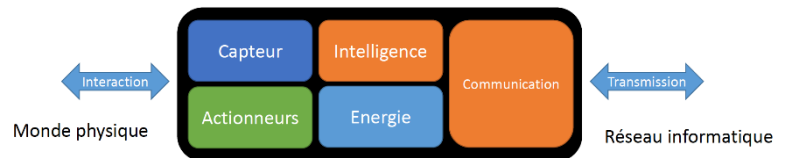


Elle dispose aussi de Capteurs de lumière et de température

Pour plus d'information, consulter la page web : <https://microbit.org/fr/guide/features/>

• À faire vous-même 1 :

Identifiez sur le système embarquée microbit, le(s) composants intégré(s) assurant les fonctions de :



Capteur	Intelligence	Actionneur	Communication	Energie
accéléromètre boussole lumière température boutons poussoir	processeur + Algorithme programme.hex	25 LEDs	Radio Bluetooth	batterie de 3V soit deux piles de 1.5V

Indiquez les composants permettant de réaliser un IHM (interface Homme machine).

boutons poussoir + 25 LEDs