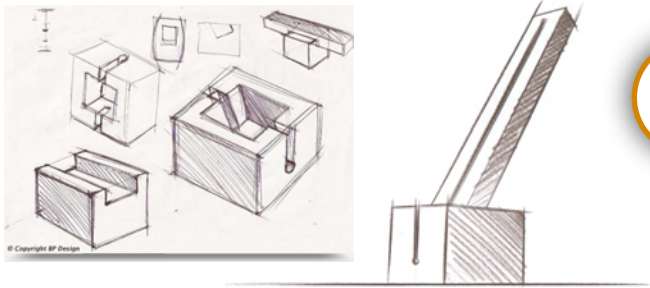
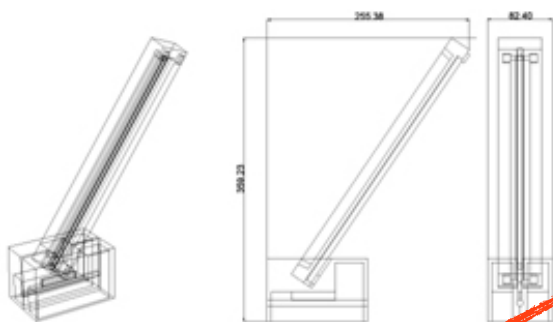


Obtenir une pièce



1 ESQUISSE

Images : <http://www.bpdesignfrance.com/nos-realisations/lampe-de-bureau-multifonction/realisation-detaillee/>



2 MODÉLISATION 3D



Modéliser les pièces une par une avec le logiciel Sketchup.

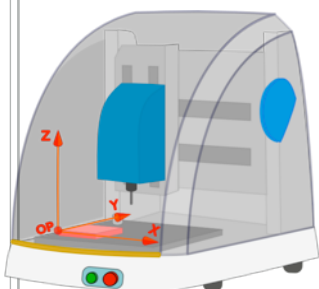
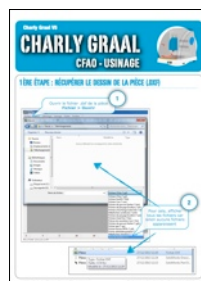
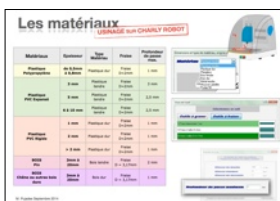
Puis vérifier l'assemblage entre elles.

3 USINAGE

OUI

Depuis Sketchup exporter le fichier de la pièce en .DXF

Puis ouvrir le fichier .DXF avec le logiciel de la fraiseuse numérique et effectuer les différents paramètres d'usinages.



3 IMPRESSION 3D

Depuis Sketchup exporter le fichier de la pièce en .STL

Puis ouvrir le fichier .STL dans le logiciel de l'imprimante 3D

