

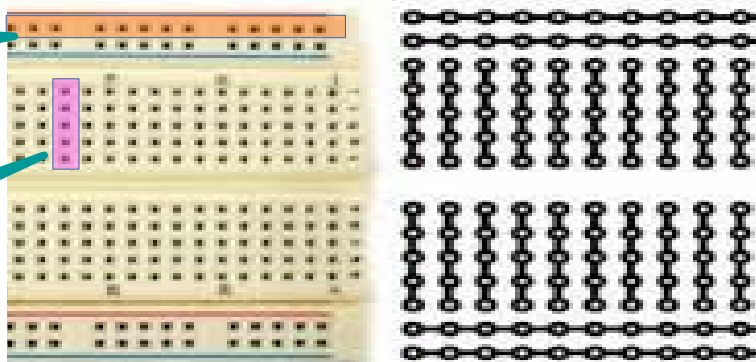
Utiliser une plaque de prototypage avec Arduino



PLAQUE DE PROTOTYPAGE

La plaque de prototypage permet de réaliser des montages électroniques sans soudure. **Pratique pour tester son circuit !**

Tous les points d'une même ligne de bus d'alimentation sont connectés entre eux.



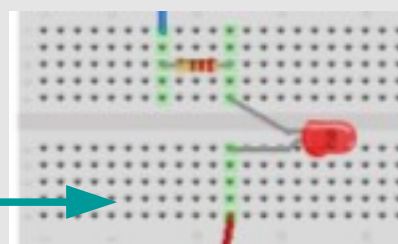
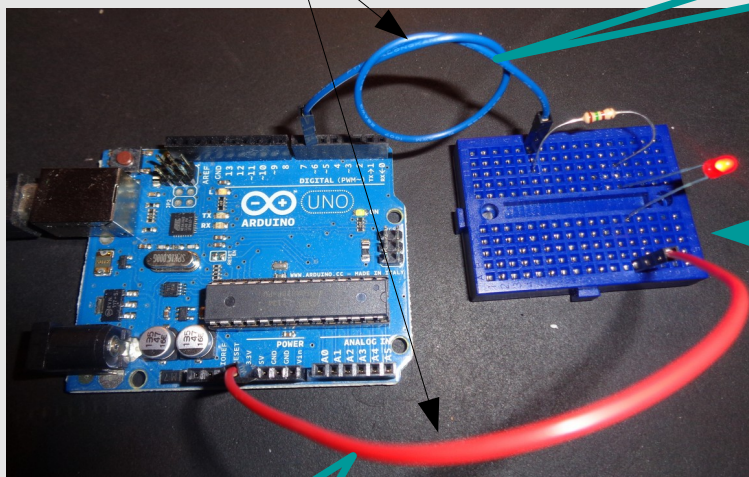
Tous les points d'une demi-colonne sont connectés entre eux.

Les mini-plaques de prototypage ne possèdent pas de bus d'alimentation.

Montage permettant d'allumer une DEL alternativement toutes les secondes. Cf didacticiel-111.pdf

Les straps (fils de cuivre) très utiles pour créer des liaisons électriques

Signal de commande D6



Alimentation 5 volts

