

CHARGEUR LIPO ADAFRUIT POWERBOOST1000C



Ce module permet de charger une batterie LIPO en toute sécurité, à partir d'un chargeur avec une prise micro-USB, et de fournir une tension de 5V à partir des 3,7V de la batterie. C'est la tension des microcontrôleurs de la famille Arduino. Il fournit jusqu'à 2A d'intensité maximum et offre une protection contre les surcharges.

Le schéma de câblage du module.

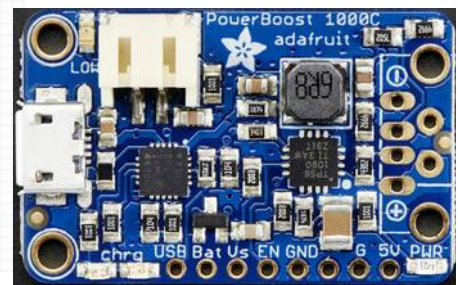
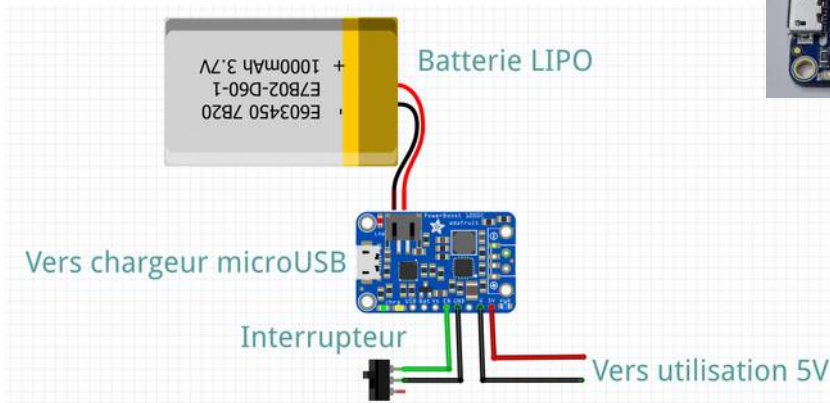
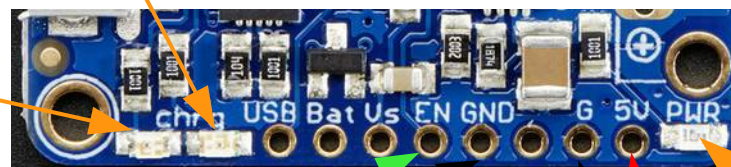


Schéma électrique et explication des branchements

DEL Rouge, batterie faible < 3,2V

DEL Jaune, Chargeur connecté et batterie en charge

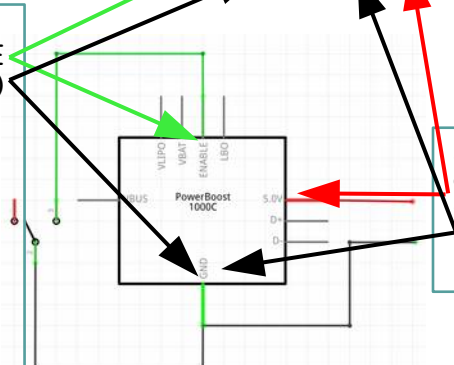
DEL Verte, batterie totalement chargée



L'interrupteur est connecté sur les broches ENABLE GND (le - de l'alimentation)

Lorsque l'interrupteur est fermé (la broche EN est connectée directement à la broche GND) le module PowerBoost est **DÉSACTIVÉ**

Lorsque l'interrupteur est ouvert (la broche EN n'est pas connectée directement à la broche GND) le module PowerBoost est **ACTIVÉ**.



DEL Bleue, module alimenté

L'alimentation en 5V est disponible sur les broches 5V (le + de l'alimentation) GND (le - de l'alimentation)