



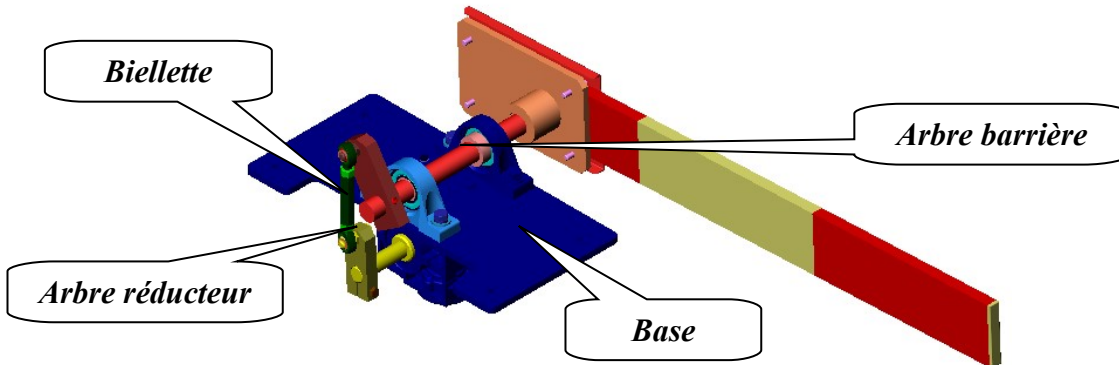
4.2 Etude des solutions constructives des matériaux et des structures
EVALUATION

Compétences visées

CO4.3 CO4.4

Présentation de l'étude :

L'étude proposée a pour objectifs de vérifier le fonctionnement de l'ensemble sur la maquette virtuelle à moindre coût et éventuellement d'envisager une modification si nécessaire.



Travail demandé :

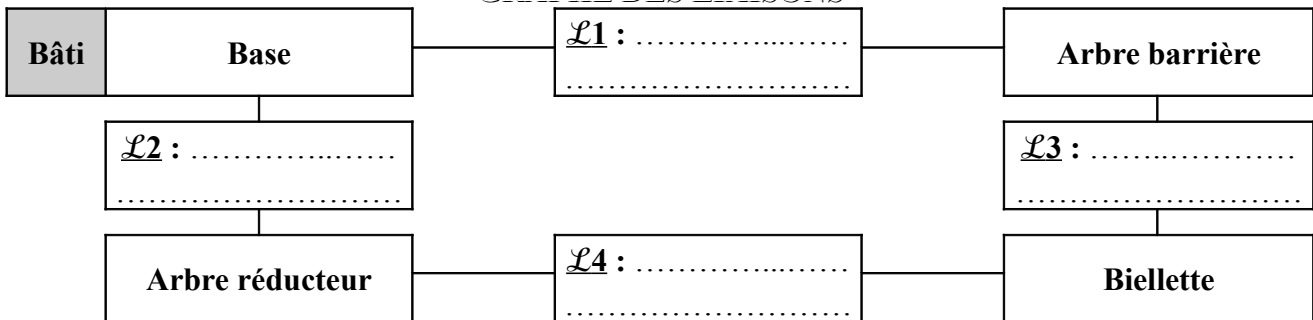
1^{ère} partie : Etude préliminaire.

Ouvrir le fichier assemblage

1.1 Mise en œuvre du système : Effectuer un cycle complet afin d'analyser les liaisons mettant en relation tous les composants qui constituent la chaîne de transmission de puissance étudiée.

1.2 Compléter ci-dessous le graphe des liaisons :

GRAPHE DES LIAISONS



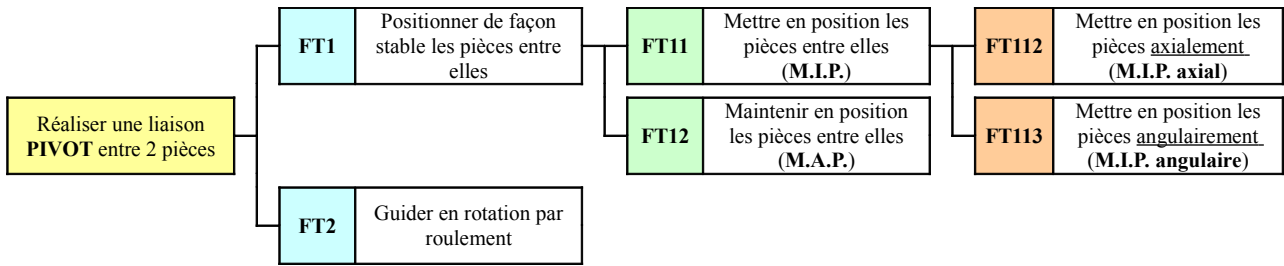
1.3 Définir les contraintes à mettre en place entre les surfaces fonctionnelles en complétant le tableau ci-dessous :

L_i	Pièce n°1	Rep.	Contrainte	Rep.	Pièce n°2
L1	Base	2	Coaxiale	7	Arbre barrière
L2	Base	Arbre réducteur
L3	Arbre barrière	Bielle
L4	Arbre réducteur	Bielle

• Remarque : Consulter le Document Ressources 3/3 afin d'identifier les repères des surfaces fonctionnelles.

2^{ème} partie : Analyse de la solution constructive.

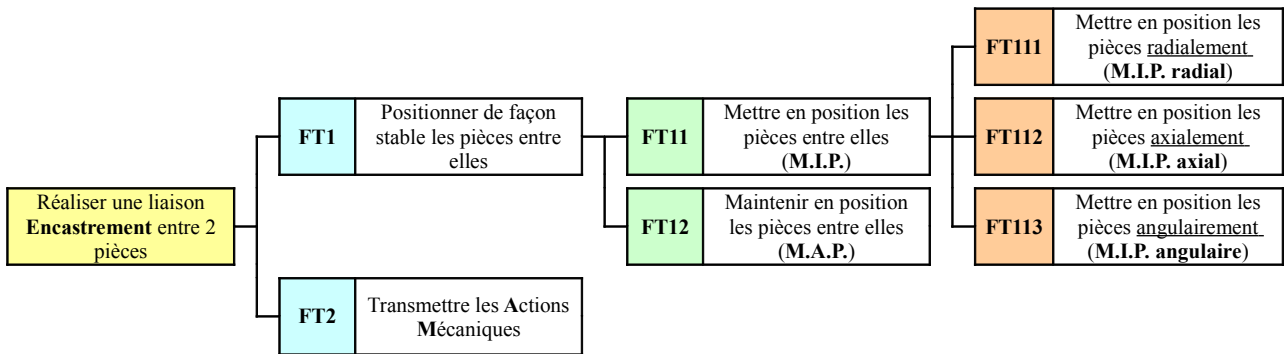
2.1 Etude du **guidage en rotation** par roulement de l'**Arbre barrière** : Le **F.A.S.T.** ci-dessous donne une description du **guidage en rotation**.



Analyser ci-dessous la liaison **pivot** entre l'**Arbre barrière** et la **Base** :

Pièces en liaison pivot	Mise en Position							MAintien en Position M.A.P.
	Nature géométrique du contact	Rotation			Translation			
		Rx	Ry	Rz	Tx	Ty	Tz	
Arbre barrière / Base

2.2 Etude de la liaison **encastrement** entre la **Manivelle réducteur** et l'**Arbre sortie réducteur** : Le **F.A.S.T.** ci-dessous donne une description de la **liaison encastrement** démontable.

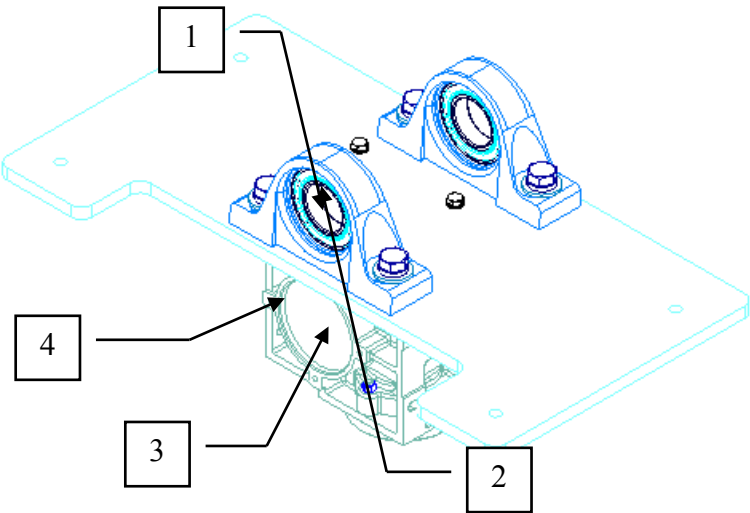


☞ Analyser ci-dessous la liaison **encastrement** entre l'**Arbre** et la **Manivelle** du **réducteur** :

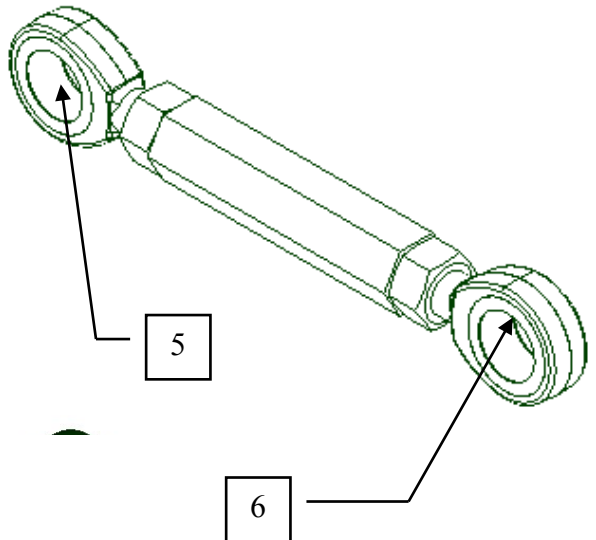
Pièces en liaison encastrement	Mise en Position							MAintien en Position M.A.P.
	Nature géométrique du contact	Rotation			Translation			
		Rx	Ry	Rz	Tx	Ty	Tz	
Manivelle réducteur / Arbre sortie réducteur	⊘							⊘
	⊘							⊘
	⊘							⊘

DOCUMENT RESSOURCES
BARRIERE DECMA PARK

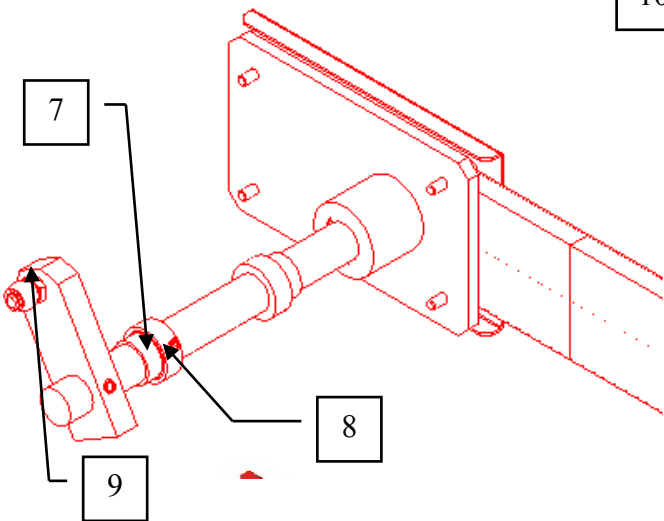
BASE



BIELLETTE



ARBRE BARRIERE



ARBRE REDUCTEUR

